
ФЕДЕРАЛЬНОЕ АГЕНТСТВО
ПО ТЕХНИЧЕСКОМУ РЕГУЛИРОВАНИЮ И МЕТРОЛОГИИ



НАЦИОНАЛЬНЫЙ
СТАНДАРТ
РОССИЙСКОЙ
ФЕДЕРАЦИИ

ГОСТ Р
12.4.249—
2009
(EN 145:2000)

Система стандартов безопасности труда
**СРЕДСТВА ИНДИВИДУАЛЬНОЙ ЗАЩИТЫ
ОРГАНОВ ДЫХАНИЯ.
АВТОНОМНЫЕ ИЗОЛИРУЮЩИЕ ДЫХАТЕЛЬНЫЕ
АППАРАТЫ
НА СЖАТОМ КИСЛОРОДЕ
ИЛИ КИСЛОРОДНО-АЗОТНОЙ СМЕСИ**

**Общие технические требования.
Методы испытаний. Маркировка**

EN 145:2000

Respiratory protective devices — Self-contained closed-circuit breathing apparatus
compressed oxygen or compressed oxygen-nitrogen type — Requirements, testing,
marking
(MOD)

Издание официальное

БЗ 10—2009/618



Москва
Стандартинформ
2010

Предисловие

Цели и принципы стандартизации в Российской Федерации установлены Федеральным законом от 27 декабря 2002 г. № 184-ФЗ «О техническом регулировании», а правила применения национальных стандартов Российской Федерации — ГОСТ Р 1.0—2004 «Стандартизация в Российской Федерации. Основные положения»

Сведения о стандарте

1 РАЗРАБОТАН Обществом с ограниченной ответственностью «Испытательный центр «Лидер-Тест»

2 ВНЕСЕН Техническим комитетом по стандартизации средств индивидуальной защиты ТК 320 «СИЗ»

3 УТВЕРЖДЕН И ВВЕДЕН В ДЕЙСТВИЕ Приказом Федерального агентства по техническому регулированию и метрологии от 15 декабря 2009 г. № 1159-ст

4 Настоящий стандарт является модифицированным по отношению к международному стандарту EN 145—2000 «Средства защиты органов дыхания. Автономные дыхательные аппараты на сжатом кислороде или кислородно-азотной смеси. Технические требования, испытания, маркировка» (EN 145:2000 — «Respiratory protective devices — Self-contained closed-circuit breathing apparatus compressed oxygen or compressed oxygen-nitrogen type — Requirements, testing, marking») в части требований: к классификации; конструкции; сырью, материалам и покупным изделиям; массе; соединительным узлам; прочности соединения дыхательных шлангов; подвесной системе; клапанам вдоха и выдоха; клапану избыточного давления для аппаратов с избыточным давлением и аппаратов без избыточного давления; дыхательному мешку; работе в реальных условиях; стойкости к внешним воздействующим факторам; прочности деталей высокого и среднего давления; сигнальному устройству; подаче газа; органам управления; герметичности; номинальной продолжительности рабочего времени, сопротивления дыханию, содержанию кислорода, содержанию углекислого газа, температуре и влажности.

Наименование настоящего стандарта изменено относительно европейского стандарта для приведения в соответствие с ГОСТ Р 1.5—2004 (пункт 3.5)

5 ВВЕДЕН ВПЕРВЫЕ

Информация об изменениях к настоящему стандарту публикуется в ежегодно издаваемом информационном указателе «Национальные стандарты», а текст изменений и поправок — в ежемесячно издаваемых информационных указателях «Национальные стандарты». В случае пересмотра (замены) или отмены настоящего стандарта соответствующее уведомление будет опубликовано в ежемесячно издаваемом информационном указателе «Национальные стандарты». Соответствующая информация, уведомление и тексты размещаются также в информационной системе общего пользования — на официальном сайте Федерального агентства по техническому регулированию и метрологии в сети Интернет

© Стандартиформ, 2010

Настоящий стандарт не может быть полностью или частично воспроизведен, тиражирован и распространен в качестве официального издания без разрешения Федерального агентства по техническому регулированию и метрологии

Содержание

1	Область применения	1
2	Нормативные ссылки	1
3	Термины и определения	2
4	Классификация	2
5	Общие технические требования.	3
5.1	Конструктивные требования	3
5.2	Требования к сырью, материалам и покупным изделиям	3
5.3	Требования к чистке и дезинфекции	4
5.4	Требования к массе аппарата	4
5.5	Требования к соединительным узлам	4
5.6	Требования к подвесной системе	4
5.7	Требования к клапанам вдоха и выдоха	5
5.8	Требования к клапану избыточного давления	5
5.9	Требования к дыхательному мешку	5
5.10	Требования к работе в реальных условиях	6
5.11	Требования стойкости к внешним воздействующим факторам.	6
5.12	Требования к прочности деталей высокого и среднего давления	6
5.13	Требования к баллонам и вентилям	6
5.14	Требования к редуктору	7
5.15	Требования к указателю давления	7
5.16	Требования к сигнальным устройствам	7
5.17	Требования к гофрированным шлангам	7
5.18	Требования к подаче газа	8
5.19	Требования к органам управления	8
5.20	Требования к лицевой части	8
5.21	Требования к герметичности	8
5.22	Требования назначения	9
5.23	Требования надежности.	9
5.24	Требования безопасности.	9
6	Правила приемки	9
6.1	Стадии и этапы разработки и приемки	9
6.2	Виды испытаний	10
7	Методы контроля	10
7.1	Общие положения	10
7.2	Проверка эксплуатационных свойств	11
7.3	Проверка стойкости к внешним воздействующим факторам.	12
7.4	Проверка сигнального устройства	12
7.5	Проверка гофрированных шлангов	13
7.6	Проверка подачи газа	13
7.7	Проверка сопротивления дыханию	13

ГОСТ Р 12.4.249—2009

7.8 Проверка объемной доли кислорода, диоксида углерода и температуры вдыхаемой газовой дыхательной смеси.	13
7.9 Проверка поверхностного сопротивления.	14
7.10 Проверка прочности соединений дыхательных шлангов.	15
7.11 Проверка устойчивости подвесной системы к воздействию открытого пламени	15
7.12 Проверка объема дыхательного мешка	15
7.13 Длительное воздействие температуры.	15
7.14 Проверка устойчивости маски к воспламенению.	15
7.15 Проверка редуктора	15
8 Маркировка.	15
9 Указания по эксплуатации.	16
Приложение А (обязательное) Методы измерения поверхностного сопротивления.	17
Приложение Б (рекомендуемое) Маркировка.	18
Приложение В (рекомендуемое) Оборудование для проверки аппарата.	19
Библиография.	26

Система стандартов безопасности труда

СРЕДСТВА ИНДИВИДУАЛЬНОЙ ЗАЩИТЫ ОРГАНОВ ДЫХАНИЯ. АВТОНОМНЫЕ ИЗОЛИРУЮЩИЕ ДЫХАТЕЛЬНЫЕ АППАРАТЫ НА СЖАТОМ КИСЛОРОДЕ ИЛИ КИСЛОРОДНО-АЗОТНОЙ СМЕСИ

Общие технические требования. Методы испытаний. Маркировка

Occupational safety standards system. Individual protective respiratory devices. Compressed oxygen or compressed oxygen-nitrogen type self-contained close-circuit breathing apparatus. General technical requirements. Test methods. Marking

Дата введения — 2010—12—01

1 Область применения

Настоящий стандарт распространяется на автономные изолирующие дыхательные аппараты с замкнутым (или полузамкнутым) циклом дыхания с маятниковой или круговой схемой дыхания на сжатом кислороде или кислородно-азотной смеси, предназначенные для индивидуальной защиты органов дыхания и зрения человека от вредного воздействия атмосферы при работе в непригодной для дыхания среде.

Стандарт не распространяется на следующие специальные средства индивидуальной защиты органов дыхания:

- пожарные;
- военные;
- медицинские;
- авиационные;
- для подводных работ;
- для спасательных работ;
- для горноспасательных подземных работ.

2 Нормативные ссылки

В настоящем стандарте использованы нормативные ссылки на следующие стандарты:

ГОСТ Р 12.4.189—99 Система стандартов безопасности труда. Средства индивидуальной защиты органов дыхания. Маски. Общие технические условия

ГОСТ Р 12.4.214—99 Система стандартов безопасности труда. Средства индивидуальной защиты органов дыхания. Резьба для лицевых частей. Стандартное резьбовое соединение

ГОСТ Р 12.4.216—99 Система стандартов безопасности труда. Средства индивидуальной защиты органов дыхания. Резьба для лицевых частей. Резьбовое соединение М45 × 3

ГОСТ Р 15.201—2000 Система разработки и постановки продукции на производство. Продукция производственно-технического назначения. Порядок разработки и постановки продукции на производство

ГОСТ Р 51652—2000 Спирт этиловый ректификованный из пищевого сырья. Технические условия

ГОСТ 2.103—68 Единая система конструкторской документации. Стадии разработки

ГОСТ 2.601—2006 Единая система конструкторской документации. Эксплуатационные документы

ГОСТ 270—75 Резина. Метод определения упругопрочностных свойств при растяжении

ГОСТ 5583—78 Кислород газообразный технический и медицинский. Технические условия

ГОСТ 15150—69 Машины, приборы и другие технические изделия. Исполнения для различных климатических районов. Категории, условия эксплуатации, хранения и транспортирования в части воздействия климатических факторов внешней среды

ГОСТ 16504—81 Система государственных испытаний продукции. Испытания и контроль качества продукции. Основные термины и определения

П р и м е ч а н и е — При пользовании настоящим стандартом целесообразно проверить действие ссылочных стандартов в информационной системе общего пользования на официальном сайте Федерального агентства по техническому регулированию и метрологии в сети Интернет или по ежегодно издаваемому информационному указателю «Национальные стандарты», который опубликован по состоянию на 1 января текущего года, и по соответствующим ежемесячно издаваемым информационным указателям, опубликованным в текущем году. Если ссылочный стандарт заменен (изменен), то при пользовании настоящим стандартом следует руководствоваться заменяющим (измененным) стандартом. Если ссылочный стандарт отменен без замены, то положение, в котором дана ссылка на него, применяется в части, не затрагивающей эту ссылку.

3 Термины и определения

В настоящем стандарте применены следующие термины с соответствующими определениями:

3.1 автономный изолирующий дыхательный аппарат с замкнутым циклом дыхания: Аппарат, имеющий схему дыхания, при которой выдыхаемая смесь проходит очистку от диоксида углерода, пополняется кислородом или кислородно-азотной смесью и возвращается на дыхание.

3.2 автономный изолирующий дыхательный аппарат с полузамкнутым циклом дыхания: Аппарат, отличающийся от аппарата с замкнутым циклом дыхания тем, что часть выдыхаемой смеси отводится в окружающую среду.

3.3 газовая дыхательная смесь: Смесь газов и паров воды, заполняющая внутренний объем аппарата и используемая для дыхания.

3.4 маятниковая схема дыхания: Схема движения газовой дыхательной смеси во внутреннем объеме аппарата, при которой газовая дыхательная смесь в поглотительном патроне на фазах вдоха и выдоха имеет противоположное направление.

3.5 круговая схема дыхания: Схема движения газовой дыхательной смеси во внутреннем объеме аппарата, при которой газовая дыхательная смесь проходит поглотительный патрон в одном направлении независимо от фазы дыхания.

3.6 лицевая часть: Составная часть аппарата, обеспечивающая подачу газовой дыхательной смеси в органы дыхания и изолирующая дыхательные пути от окружающей атмосферы.

3.7 сопротивление дыханию: Показатель, характеризующий затруднение дыхания и выраженный абсолютной величиной разности давлений между окружающей средой и полостью дыхания.

3.8 сигнальное устройство: Приспособление, входящее в состав аппарата и подающее сигнал потребителю о том, что аппарат с закрытым вентилем баллона или израсходован основной запас кислорода или азотно-кислородной смеси.

3.9 дыхательный мешок: Составная часть аппарата, представляющая собой эластичную емкость для газовой дыхательной смеси.

3.10 поглотительный патрон: Составная часть аппарата, в которой осуществляется поглощение диоксида углерода из выдыхаемой газовой смеси.

3.11 легочная вентиляция: Объем газовой смеси, прошедший при дыхании через легкие человека или стенда — имитатор внешнего дыхания человека за одну минуту.

3.12 аппарат с избыточным давлением: Аппарат с системой газоснабжения, при которой в процессе дыхания в системе постоянно поддерживается избыточное давление газовой дыхательной смеси.

3.13 аппарат без избыточного давления: Аппарат с системой газоснабжения, при которой вдох газовой дыхательной смеси из лицевой части осуществляется при создании в системе вакуумметрического давления.

4 Классификация

Аппарат классифицируют согласно номинальной продолжительности действия.

Т а б л и ц а 1 — Класс аппарата

Класс аппарата		Номинальная продолжительность работы, ч	Легочная вентиляция		
без избыточного давления	с избыточным давлением		частота дыхания, цикл/мин	дыхательный объем, дм ³ /цикл	дм ³ /мин
1N	1P	1	25	2,0	50
2N	2P	2	20	2,0	40
4N	4P	4	20	1,5	30

5 Общие технические требования

5.1 Конструктивные требования

5.1.1 Аппарат должен быть простым, надежным и максимально компактным. Конструкция аппарата должна позволять проводить проверки работоспособности аппарата перед использованием.

5.1.2 Аппарат должен иметь достаточную механическую прочность и сохранять свои функции при воздействии механических нагрузок, возникающих в процессе эксплуатации.

5.1.3 Аппарат должен сохранять работоспособность при кратковременном нахождении и после нахождения в воде в рабочем положении до полного израсходования газа в баллоне.

ВНИМАНИЕ! Аппарат не предназначен для использования под водой.

5.1.4 Корпус аппарата не должен иметь острых углов или кромок, которые могли бы зацепиться за выступы в узких проходах.

5.1.5 Аппарат должен быть сконструирован так, чтобы пользователь мог снять его и продолжать дышать через аппарат с надетой маской.

5.1.6 Аппарат должен сохранять работоспособность в любых пространственных положениях.

5.1.7 Вентиль баллона (баллонов) должен быть расположен таким образом, чтобы пользователь мог приводить его в действие при надетом на себя аппарате.

5.1.8 Все узлы и части аппарата, за исключением дыхательных шлангов и шланга с манометром, должны быть закрыты кожухами (чехлами) для защиты от механических воздействий.

5.1.9 Вентиль баллона (баллонов) должен быть защищен от механических воздействий.

5.1.10 Защитный кожух не должен самопроизвольно открываться во время использования аппарата.

5.1.11 Аппарат должен быть спроектирован так, чтобы предотвратить подсос воздуха извне в пределах, установленных настоящим стандартом.

5.1.12 Аппарат должен быть спроектирован так, чтобы химические вещества из поглотительного патрона, а также слюна или конденсат не мешали работе и не причиняли вреда пользователю.

5.1.13 Детали, которые проектируются для тренинга, не должны быть взаимозаменяемыми с рабочими. Они должны быть четко и соответствующим образом маркированы или должны быть изготовлены так, чтобы невозможно было по невнимательности или небрежности установить их на рабочий аппарат.

5.1.14 Автономный изолирующий дыхательный аппарат на сжатом кислороде или кислородно-азотной смеси должен быть спроектирован и сконструирован таким образом, чтобы выдыхаемый газ через трубку подавался из лицевой части в контур, который содержит поглотительный патрон с химпоглотителем диоксида углерода и дыхательный мешок с газом для повторного дыхания. Поглотительный патрон с химпоглотителем диоксида углерода предназначен для очистки выдыхаемого газа от содержащегося в нем диоксида углерода. Кислород или кислородно-азотную смесь подают в дыхательный мешок аппарата посредством постоянной подачи, либо в легочно-автоматическом режиме, либо в комбинации того и другого. Схема дыхания может быть маятникового или кругового типа, а избыточная газовая дыхательная смесь выпускается через клапан избыточного давления.

5.1.15 Автономный изолирующий дыхательный аппарат на сжатом кислороде или кислородно-азотной смеси, соответствующий требованиям настоящего стандарта, обозначают следующим образом: Автономный изолирующий дыхательный аппарат /тип/класс. Например: Автономный изолирующий дыхательный аппарат /O₂ – N₂/2N (или /O₂/4P).

5.2 Требования к сырью, материалам и покупным изделиям

5.2.1 Все используемые материалы должны иметь достаточную механическую прочность и стойкость к внешним воздействующим факторам (пониженная или повышенная температура, влажность и т.п.) и сохранять рабочие свойства в течение всего срока службы аппарата.

5.2.2 Выступающие части аппарата, за исключением лицевой части и дыхательных шлангов, должны быть антистатическими, иметь поверхностное сопротивление неметаллических частей не более 10⁹ Ом.

5.2.3 Выступающие части аппарата, то есть те, которые могут подвергаться ударным нагрузкам при использовании, не должны изготавливаться из металлов или сплавов, содержащих такие пропорции этих металлов, которые при ударе приведут к возникновению фрикционных искр, способных вызвать воспламенение газовых смесей.

5.2.4 Материалы, применяемые для изготовления аппарата и непосредственно соприкасающиеся с кожей пользователя, и газ для дыхания не должны оказывать раздражающего или иного вредного влияния на человека. Эти материалы должны иметь разрешение к применению органов Санэпиднадзора России.

5.2.5 Не допускается использование материалов, которые при контакте с кислородом высокого давления воспламеняются или приводят к взрыву.

5.3 Требования к чистке и дезинфекции

Все составные части аппарата, рекомендованные изготовителем для очистки и (или) дезинфекции, должны легко чиститься, не портиться и оставаться работоспособными после воздействия спирта этилового ректифицированного по ГОСТ Р 51652, 6 %-ного водного раствора перекиси водорода, 0,5 %-ного водного раствора марганцовокислого калия, а также других средств, рекомендованных изготовителем.

5.4 Требования к массе аппарата

Масса снаряженного аппарата с маской не должна превышать величин, приведенных в таблице 2.

Т а б л и ц а 2 — Масса аппарата

Класс аппарата		Максимальная масса аппарата, кг
без избыточного давления	с избыточным давлением	
1N	1P	12
2N	2P	16
4N	4P	16

5.5 Требования к соединительным узлам

5.5.1 Соединительные узлы аппарата должны быть доступны, легко поддаваться разборке для очистки, осмотра и испытаний.

5.5.2 Все имеющиеся съемные элементы должны легко соединяться и надежно закрепляться без применения специальных инструментов, если это отдельно не оговорено в руководстве по эксплуатации. Все виды уплотнений должны оставаться на своих местах при замене съемных элементов.

5.5.3 Конструкция разъемов соединительных элементов должна исключать непреднамеренное прерывание подачи воздуха. Должно быть обеспечено правильное и надежное соединение между лицевой частью и другими частями аппарата. При этом любое скручивание дыхательного шланга или шланга подачи газа не должно нарушать их крепление и приводить к отсоединению шлангов.

5.5.4 Соединения дыхательных шлангов между аппаратом и лицевой частью должны выдерживать осевое растягивающее усилие 250 Н в течение 10 с.

5.5.5 Соединения между дыхательным аппаратом и лицевой частью могут осуществляться либо с помощью постоянных соединительных узлов или соединений специального типа, либо посредством резьбового соединения.

5.5.6 Стандартное резьбовое соединение должно удовлетворять требованиям одного из следующих стандартов:

ГОСТ Р 12.4.214 — для дыхательных аппаратов без избыточного давления;

ГОСТ Р 12.4.216 — для дыхательных аппаратов с избыточным давлением.

5.5.7 Если для соединения дыхательного аппарата и лицевой части используют нестандартное резьбовое соединение, то исключают возможность использования вышеуказанных стандартных резьбовых соединений.

5.5.8 Стандартную резьбу по ГОСТ Р 12.4.214 не допускается использовать для аппаратов с избыточным давлением.

5.5.9 Резьбу по ГОСТ Р 12.4.216 не допускается использовать для аппаратов без избыточного давления.

5.6 Требования к подвесной системе

5.6.1 Подвесная система должна обеспечивать пользователю легкое и быстрое надевание и снятие аппарата без посторонней помощи; подвесная система должна быть также регулируемой. Все регулировочные приспособления должны быть надежно зафиксированы без возможности самопроизвольного ослабления.

5.6.2 Подвесная система должна обеспечивать удобное и комфортное расположение аппарата на теле пользователя, не должна создавать неудобств в различных положениях тела при работе в ограниченном пространстве.

5.6.3 Материал ремней и пряжек должен быть устойчив к воздействию открытого пламени, то есть считаться таким в том случае, если он не горит или не продолжает гореть более 5 с после удаления из пламени во время испытаний.

5.6.4 Подвесную систему считают удовлетворительной, если во время практических испытаний она не соскальзывает и продолжает надежно держать аппарат на теле испытателя в течение всего времени, пока проводят испытание.

5.7 Требования к клапанам вдоха и выдоха

5.7.1 Клапаны должны легко обслуживаться и эксплуатироваться. Исключают возможность ошибочного размещения или ошибочной замены клапанов.

5.7.2 Иначе сконструированные клапаны вдоха и выдоха допустимы в том случае, если информация производителя дает их точное и недвусмысленное описание.

5.7.3 Информация, предоставленная производителем, должна иметь иллюстрации (рисунки, чертежи), которые показывают, как правильно устанавливать клапаны.

5.7.4 Для обеспечения правильной установки не должно быть двусмысленности в описании и маркировке клапанов.

5.7.5 Информация производителя должна содержать описание способов для проверки правильности установки клапанов.

5.8 Требования к клапану избыточного давления

5.8.1 Аппарат снабжают клапаном избыточного давления, работающим автоматически от давления в дыхательном контуре. Клапан избыточного давления должен нормально работать при любых положениях в пространстве и должен быть защищен от грязи и механических повреждений.

5.8.2 Принимают меры для уплотнения клапана избыточного давления таким образом, чтобы можно было проводить испытания аппарата на герметичность.

5.8.3 Если клапан избыточного давления расположен в дыхательном контуре и срабатывает до поглотительного патрона, то разница в давлении между ним (клапаном избыточного давления) и входом в дыхательный мешок не должна превышать минимальное давление открытия клапана избыточного давления.

5.8.4 Аппарат должен иметь клапан избыточного давления, состоящий из двух отдельных последовательных клапанов или каких-то других средств, удовлетворяющих требованиям настоящего стандарта.

5.8.5 Для аппарата без избыточного давления давление открывания увлажненного клапана избыточного давления, измеренное при постоянном потоке, равном 1 дм³/мин, должно быть от 150 до 400 Па при любом положении клапана в пространстве. Сопротивление клапана не должно превышать 500 Па при любом положении клапана во время следующих испытаний:

а) во время испытаний при постоянном потоке 50 дм³/мин для аппаратов с постоянной подачей газа более 2 дм³/мин;

б) во время испытаний при постоянном потоке 30 дм³/мин для аппаратов с постоянной подачей газа менее 2 дм³/мин.

5.8.6 Для аппарата с избыточным давлением давление открывания увлажненного клапана избыточного давления, измеренное при постоянном потоке, равном 1 дм³/мин, не должно превышать 1000 Па. Сопротивление травящего клапана не должно превышать 1100 Па во время следующих испытаний:

а) во время испытаний при постоянном потоке 50 дм³/мин для аппаратов с постоянной подачей газа более 2 дм³/мин;

б) во время испытаний при постоянном потоке 30 дм³/мин для аппаратов с постоянной подачей газа менее 2 дм³/мин.

5.8.7 Клапан избыточного давления должен быть герметичным при внешнем избыточном давлении, равном 1000 Па, допускается падение давления не более 100 Па в течение 1 мин.

5.9 Требования к дыхательному мешку

5.9.1 Дыхательный мешок должен быть изготовлен из прочного эластичного материала и должен быть защищен от механических воздействий.

5.9.2 Дыхательный мешок должен надежно и плотно присоединяться. Выходное отверстие в камеру вдоха не должно перекрываться дыхательным мешком.

5.9.3 Эффективный объем дыхательного мешка должен быть не менее 5,0 дм³. Его измеряют при изменении давления в мешке в диапазоне от 750 до минус 500 Па.

П р и м е ч а н и е — Для аппаратов, использующих постоянную подачу, возможно увеличение объема.

5.10 Требования к работе в реальных условиях

5.10.1 Кроме лабораторных испытаний аппарат должен пройти натурные испытания на работу в реальных условиях. Эти испытания проводят для выявления дефектов и недостатков, которые не могут быть определены с помощью лабораторных испытаний.

5.10.2 Испытания прекращают, когда испытатель бракует аппарат или когда сопротивление дыханию на вдохе достигает 3500 Па, при этом объемная доля кислорода во вдыхаемой смеси должна составлять не менее 21 %, а объемная доля диоксида углерода не должна превышать 3 %.

5.10.3 Если при натуральных испытаниях испытатели обнаруживают дефекты или замечания в работе аппарата, то они должны описать те условия, при которых были выявлены эти дефекты, для подтверждения их при повторных испытаниях другими испытателями.

5.11 Требования стойкости к внешним воздействующим факторам

5.11.1 Аппарат должен быть работоспособным после хранения при температуре окружающей среды от – 30 °С до + 60 °С.

5.11.2 Аппарат должен быть работоспособным при температуре от – 6 °С до + 30 °С.

5.11.3 Аппарат должен быть работоспособным во время работы при температуре ниже – 6 °С, если он специально предназначен для пониженной температуры.

5.11.4 После воздействия температуры в соответствии с 7.13 и возврата к нормальным условиям (20 ± 3) °С все соединительные элементы должны быть работоспособными и сохранять свои рабочие свойства. Аппарат должен соответствовать требованиям 5.22 при легочной вентиляции 50 дм³/мин. Материалы, используемые в аппарате, не должны иметь видимых повреждений (например, деформаций, трещин или следов коррозии).

5.11.5 Составные части аппарата, подвергаемые воздействию пламени, не должны воспламениться и продолжать гореть свыше 5 с после их извлечения из пламени.

5.11.6 Дыхательные шланги, соединительные элементы лицевой части и легочный автомат (если он присоединен к лицевой части) испытывают на устойчивость к тепловому излучению в соответствии с методами ГОСТ Р 12.4.189.

5.11.7 Аппарат считают устойчивым к тепловому излучению в соответствии с настоящим стандартом, если он продолжает функционировать и если части аппарата остаются герметичными после 20 мин испытаний, хотя сами части аппарата могут после испытаний быть деформированы.

5.12 Требования к прочности деталей высокого и среднего давления

5.12.1 Металлические трубки, клапаны и соединительные элементы, находящиеся под высоким давлением, должны выдерживать при испытаниях давление на 50 % больше, чем максимальное рабочее давление баллона (баллонов). Неметаллические детали высокого давления должны выдерживать при испытаниях давление, которое в 2 раза больше максимального рабочего давления.

5.12.2 Все трубки среднего давления, находящиеся после редуктора, должны выдерживать давление, в 2 раза превышающее максимально достигаемое рабочее давление редуктора, в течение не менее 15 мин.

5.12.3 Соединительные элементы высокого, среднего и низкого давления не должны быть взаимозаменяемыми.

5.13 Требования к баллонам и вентилям

5.13.1 Баллоны, используемые в дыхательных аппаратах, должны соответствовать требованиям [1] и иметь сертификат (разрешение) Ростехнадзора.

5.13.2 При использовании в аппарате одновременно нескольких баллонов разрешается использовать баллоны только с одинаковым максимальным рабочим давлением.

5.13.3 Аппарат должен иметь только один вентиль.

5.13.4 Вентиль должен быть сконструирован таким образом, чтобы исключить возможность полного выворачивания его шпинделя во время эксплуатации.

5.13.5 Вентиль должен быть сконструирован и расположен таким образом, чтобы исключить его случайное открывание или закрывание.

5.13.6 Вентиль должен сохранять герметичность в положениях «Открыто» и «Закрыто».

5.13.7 Вентиль должен быть работоспособным и герметичным в течение не менее 3000 циклов открываний и закрываний. Между положением полного открывания и закрывания должно быть не менее двух оборотов маховичка вентиля.

5.13.8 Вентиль должен быть сконструирован таким образом, чтобы к аппарату с более низким максимальным рабочим давлением невозможно было присоединить баллоны с более высоким максимальным рабочим давлением или баллоны с другими газами.

5.14 Требования к редуктору

5.14.1 Редуктор должен быть надежно защищен от возможного случайного изменения его регулировки.

5.14.2 Редуктор должен иметь предохранительный клапан для исключения чрезмерного повышения давления в полости среднего давления аппарата.

5.14.3 Предохранительный клапан должен обеспечивать расход газа не менее 100 дм³/мин при давлении в полости среднего давления не более 3,0 МПа. При этом сопротивление входу и выходу аппарата должно быть не более ± 250 Па.

5.15 Требования к указателю давления

5.15.1 Аппарат имеет указатель давления, показывающий давление в баллоне (баллонах) при открытом вентиле. Указатель давления располагают таким образом, чтобы пользователь мог легко самостоятельно считывать его показания.

5.15.2 Шланг указателя давления должен быть достаточно прочным и стойким к механическим воздействиям, возникающим в процессе эксплуатации.

5.15.3 Указатель давления должен быть водо- и пыленепроницаемым, выдерживающим погружение в воду на глубину 1 м в течение 24 ч. После погружения наличие воды внутри указателя не допускается.

5.15.4 Если в аппарате применяют манометр, то его шкала начинается от 0 МПа, а ее верхний предел превышает величину рабочего давления в баллоне не менее чем на 5,0 МПа. Цена деления шкалы не превышает 1,0 МПа. Класс точности манометра должен быть не ниже 2,5.

5.15.5 Диаметр корпуса манометра должен быть не более 63 мм.

5.15.6 В случае повреждения шланга манометра утечка должна составлять не более 25 дм³/мин при 20,0 МПа.

5.15.7 Манометр должен иметь предохранительный клапан. Стекло манометра изготовляют из материала, не создающего острых осколков при разрушении.

5.15.8 Аппарат должен иметь устройство для перекрывания шланга манометра, приводимое в действие самим пользователем (при надетом аппарате).

5.15.9 На циферблате манометра указывают, что его используют только для кислорода.

5.15.10 Если указатель давления имеет источник электроэнергии, то его изготовляют в искробезопасном исполнении в целях обеспечения пожаровзрывобезопасности использования аппарата.

5.16 Требования к сигнальным устройствам

5.16.1 Аппарат должен быть оснащен сигнальным(ми) устройством(вами), предупреждающим(ми) о закрытом вентиле баллона, о пустом баллоне, о снижении давления в баллоне (дополнительно).

5.16.2 Если сигнальное(ые) устройство(ва) имеет(ют) источник электроэнергии, то его изготовляют в искробезопасном исполнении в целях обеспечения пожаровзрывобезопасности использования аппарата.

5.16.3 Аппарат конструируют таким образом, чтобы пользователь был немедленно предупрежден о закрытом вентиле баллона или о том, что баллон пустой. Если сигнальное устройство работает под давлением газа, то пользователь должен быть немедленно предупрежден о любой утечке более 0,4 дм³/мин из полостей сигнального устройства, находящихся под давлением.

Не должно происходить потерь газа из-за работы сигнального устройства.

5.16.4 Сигнальное устройство (дополнительно) должно предупреждать пользователя о снижении давления в баллоне аппарата до значения $(5,0 \pm 1,0)$ МПа. Сигнальное устройство должно срабатывать автоматически. Сигнал должен звучать до полного расходования газа в баллоне.

Не должно происходить потерь газа из-за работы сигнального устройства.

5.17 Требования к гофрированным шлангам

5.17.1 Если в качестве дыхательного шланга используют гофрированный шланг, то он должен быть гибким и не перекручиваться.

5.17.2 Шланг должен обеспечивать свободное движение головы пользователя и не ограничивать или перекрывать подачу газа при нажатии на него подбородком или рукой во время эксплуатации; шланг должен растягиваться не менее чем на 20 % своей длины; остаточная деформация шланга не должна превышать 10 %.

5.18 Требования к подаче газа

5.18.1 подача газа для дыхания в аппарате может быть трех типов: с постоянной подачей газа; легочно-автоматического типа и комбинированного типа (сочетание постоянной подачи и легочно-автоматической подачи).

5.18.2 Аппарат, работающий на кислородно-азотной смеси, не должен быть только с легочно-автоматической подачей газа для дыхания.

5.18.3 В аппаратах, которые используют только постоянную подачу, поток кислорода должен быть не менее 4,0 дм³/мин при снижении давления в баллоне (баллонах) до 5 % максимального наполняющего. При снижении давления до 1,0 МПа постоянная подача не должна превышать значения, установленного производителем, на 110 %.

5.18.4 В аппаратах без избыточного давления с легочно-автоматической подачей легочный автомат должен обеспечивать подачу газа не менее 10 дм³/мин при открывающем давлении не более 350 Па. При разрежении не более 500 Па подача должна быть не менее 80 дм³/мин, при этом в баллонах должно быть давление не менее 1,0 МПа.

5.18.5 В аппаратах с избыточным давлением и легочно-автоматической подачей при расходе через легочный автомат 10 дм³/мин открывающее давление не должно быть отрицательным (давление должно быть больше или равно нулю).

5.18.6 В аппаратах комбинированного типа должна поддерживаться постоянная подача газа не менее 1,2 дм³/мин при сопротивлении на вдохе не более 100 Па.

5.18.7 Аппараты, работающие только с легочно-автоматической подачей, или аппараты комбинированного типа с постоянной подачей не менее 1,2 дм³/мин должны иметь устройство для удаления части газовой дыхательной смеси из контура во внешнюю среду, с тем чтобы выполнялись требования 5.22.6.

5.18.8 Аппараты с легочно-автоматической подачей оборудуют устройством, которое в начале дыхания или при открывании вентиля баллона автоматически подает от 5 до 10 л газа в дыхательный контур.

5.18.9 Аппараты, оборудованные редуктором и (или) легочным автоматом, должны иметь ручной клапан дополнительной подачи по типу обратного клапана, обеспечивающий подачу газа не менее 80 дм³/мин в обход редуктора и легочного автомата при давлении в баллонах не менее 5,0 МПа. При давлении меньше 5,0 МПа подача должна быть не менее $\frac{8}{5} P$ (дм³/мин), где P — давление в баллонах (в МПа), умноженное на 10.

Клапан дополнительной подачи должен быть защищен от случайного (непреднамеренного) открывания. Если клапан кнопочного типа, рабочее усилие должно быть не более 20—40 Н.

5.19 Требования к органам управления

5.19.1 Все детали, которые требуют манипуляций со стороны пользователя, должны быть легко доступны и легко отличимы на ощупь одна от другой.

5.19.2 Все регулируемые детали и ручки изготавливают так, чтобы было невозможно изменить их регулировку во время пользования.

5.20 Требования к лицевой части

Аппарат предназначен для использования с маской, соответствующей требованиям ГОСТ Р 12.4.189, или с загубником с носовым зажимом и очками.

5.21 Требования к герметичности

5.21.1 Аппарат конструируют и изготавливают так, чтобы предотвратить доступ воздуха извне в пределах норм, установленных настоящим стандартом, и чтобы его можно было проверить на герметичность.

5.21.2 При избыточном и вакуумметрическом давлении 750 Па и с заглушенным клапаном избыточного давления изменение давления не должно превышать 30 Па за 1 мин.

5.21.3 При вакуумметрическом давлении 750 Па и с незаглушенным клапаном избыточного давления изменение давления не должно превышать 80 Па за 1 мин.

5.21.4 Конструкция аппарата должна позволять проверять его на герметичность погружением в воду.

5.22 Требования назначения

5.22.1 Двухчасовой аппарат должен также соответствовать требованиям одночасового аппарата. Четырехчасовой аппарат должен соответствовать требованиям одночасового аппарата и двухчасового аппарата при независимых испытаниях.

5.22.2 Во время испытаний аппарат должен работать в течение времени, которое определено для данного класса аппаратов в таблице 1.

5.22.3 В течение номинальной продолжительности работы должны выполняться требования, изложенные в 5.22.4—5.22.8.

5.22.4 Сопротивление дыханию аппарата должно соответствовать требованиям, изложенным в таблице 3.

Т а б л и ц а 3 — Сопротивление дыханию

Легочная вентиляция, дм ³ /мин	Время испытания, мин	Сопротивление дыханию, Па	
		аппарат без избыточного давления	аппарат с избыточным давлением
50*	60	От 500 до 700	От 0 до 700
75**	5	От 1000 до 1000	От 0 до 1000

* 25 циклов в минуту по 2,0 дм³/цикл.
** 30 циклов в минуту по 2,5 дм³/цикл.

5.22.5 Аппарат должен обеспечивать дыхание пользователя с легочной вентиляцией 100 дм³/мин (40 циклов в минуту по 2,5 дм³/цикл).

5.22.6 При всех испытаниях объемная доля кислорода во вдыхаемом газе не должна быть ниже 21 %.

5.22.7 Температура вдыхаемого газа независимо от влажности не должна превышать 45 °С.

5.22.8 Объемная доля диоксида углерода при легочной вентиляции 50 дм³/мин должна составлять:

- при испытаниях в соответствии с 7.8 и таблицей 5 во вдыхаемом газе не более 1,0 %;
- для лицевой части не должна превышать 1,5 %.

5.22.9 Объемная доля диоксида углерода по окончании работы, то есть тогда, когда сработало сигнальное устройство или когда сопротивление вдоху достигло 3500 Па, во вдыхаемом газе не должна превышать 3,0 %, при испытаниях — в соответствии с 7.8 и таблицей 6.

5.22.10 Объемная доля диоксида углерода во вдыхаемом газе готового к использованию аппарата не должна превышать 2,0 % в течение номинального рабочего времени, при испытаниях — в соответствии с 7.8 и таблицей 6.

5.23 Требования надежности

5.23.1 Вероятность безотказной работы аппарата P за время непрерывной работы t , равной 1 ч, при доверительной вероятности $Y = 0,8$ должна быть не менее 0,995.

5.23.2 Срок службы аппарата должен быть не менее десяти лет.

5.23.3 Срок хранения аппарата должен быть не менее трех лет.

5.23.4 Назначенный ресурс аппарата должен быть не менее 500 ч.

5.23.5 Вентили баллонов аппарата должны выдерживать не менее 3000 циклов открываний и закрываний.

5.24 Требования безопасности

Сжатый кислород, используемый для зарядки баллона(-ов) аппарата, должен соответствовать требованиям ГОСТ 5583.

6 Правила приемки

6.1 Стадии и этапы разработки и приемки

Аппарат должен пройти все стадии и этапы разработки и приемки, предусмотренные ГОСТ Р 15.201 и ГОСТ 2.103.

6.2 Виды испытаний

Для контроля качества аппаратов проводят следующие виды испытаний:

- предварительные (заводские);
- приемочные;
- квалификационные;
- приемо-сдаточные;
- периодические;
- типовые.

Определение видов испытаний — в соответствии с ГОСТ 16504.

6.2.1 Предварительные испытания

6.2.1.1 Предварительные испытания аппаратов проводит предприятие-изготовитель в целях предварительной оценки соответствия опытных образцов аппарата требованиям технического задания, а также определения готовности опытных образцов к приемочным испытаниям.

6.2.1.2 Программа и методика предварительных и приемочных испытаний включают проверку всех показателей и характеристик, указанных в настоящем стандарте, а также другие требования и методы испытаний в соответствии с техническим заданием на конкретный тип аппарата.

6.2.2 Приемочные испытания

6.2.2.1 Приемочные испытания аппаратов проводит предприятие-изготовитель в целях оценки всех определенных техническим заданием характеристик аппарата, а также для принятия решения вопроса о возможности постановки аппарата на серийное производство.

6.2.2.2 Приемочным испытаниям подвергают опытные образцы аппарата.

6.2.3 Квалификационные испытания

6.2.3.1 Квалификационные испытания аппаратов проводит предприятие-изготовитель в целях определения готовности предприятия к серийному производству аппаратов.

6.2.3.2 Квалификационные испытания проводят по отдельной программе и методике испытаний, утвержденным предприятием-изготовителем.

6.2.4 Приемо-сдаточные испытания

6.2.4.1 Приемо-сдаточные испытания проводят в порядке и объеме, установленных в технических условиях на аппарат.

6.2.4.2 Приемо-сдаточным испытаниям подвергают каждый аппарат.

6.2.5 Периодические испытания

6.2.5.1 Периодические испытания аппаратов проводят один раз в два года в целях контроля стабильности качества аппаратов.

6.2.5.2 Периодические испытания проводят в порядке и объеме, установленных в технических условиях на аппарат.

6.2.6 Типовые испытания

6.2.6.1 Типовые испытания аппаратов проводят в целях оценки эффективности и целесообразности внесения изменений в конструкцию аппаратов.

6.2.6.2 Программа и методика типовых испытаний содержат проверку тех характеристик и параметров, на которые могут повлиять данные изменения.

6.2.6.3 Программу и методику типовых испытаний разрабатывает предприятие-изготовитель.

6.2.6.4 Результаты типовых испытаний оформляют протоколом с заключением о целесообразности внесения изменений.

7 Методы контроля

7.1 Общие положения

7.1.1 Испытаниям подвергают все составные части (узлы) аппарата.

7.1.2 Испытания проводят в нормальных климатических условиях по ГОСТ 15150, если в нормативной документации на аппарат конкретного типа нет специальных указаний. Специальные указания по проведению испытаний устанавливают в нормативной документации на аппарат конкретного типа.

7.1.3 Испытания проводят с использованием средств измерений утвержденных типов на аттестованных испытательных установках по аттестованным методам, если нет указаний по использованию специальных приборов и методов.

7.1.4 Испытания на устойчивость к воспламенению проводят с использованием двух образцов без предварительного температурного воздействия. Эти образцы не подлежат другим испытаниям.

7.1.5 Испытания на устойчивость к температурному воздействию проводят с двумя другими образцами, после чего их подвергают остальным испытаниям.

7.1.6 Испытания на герметичность проводят на образцах, подвергнутых воздействию температуры, после остальных испытаний, за исключением испытания эксплуатационных свойств.

7.1.7 Испытания эксплуатационных свойств проводят на двух образцах, подвергнутых температурному воздействию, по завершении всех остальных испытаний, за исключением испытания на устойчивость к воспламенению.

7.1.8 При всех испытаниях оба образца должны удовлетворять установленным требованиям.

7.1.9 Визуальный осмотр проводят до и во время испытаний. Осмотр может включать частичный демонтаж в соответствии с предоставленной изготовителем инструкцией по техническому обслуживанию. При визуальном осмотре также проверяют маркировку и наличие указаний по эксплуатации.

7.2 Проверка эксплуатационных свойств

7.2.1 Испытаниям подвергают два комплекта аппаратов, успешно прошедших лабораторные испытания (испытания на испытательном оборудовании без участия испытателей-добровольцев). Испытания проводят при участии четырех испытателей по следующей схеме:

- испытатели 1 и 2 используют первый комплект аппарата;
- испытатели 3 и 4 используют второй комплект аппарата.

7.2.2 К испытаниям привлекают лиц, владеющих навыками применения аппарата и допущенных по состоянию здоровья.

7.2.3 Испытатели должны быть ознакомлены с указаниями по эксплуатации, использованию данного или аналогичного оборудования, а также с характером испытаний и условиями их проведения.

7.2.4 Перед каждым испытанием аппарат проверяют на герметичность.

7.2.5 Давление в баллоне (баллонах) должно соответствовать максимальному рабочему давлению для данных баллонов.

7.2.6 Испытания проводят при температуре окружающей среды с регистрацией температуры и влажности воздуха в месте испытаний.

7.2.7 Продолжительность испытаний, имитирующих условия практического применения аппарата, и количество периодов испытаний для каждого класса аппаратов приведены в таблице 4. При этом снятие аппарата не допускается. При испытаниях аппарата испытатель дает субъективную оценку его работы.

Должны быть выполнены следующие действия:

- а) 30 тянущих движений на ручном эргометре вертикально вниз с высоты 1,8 м с усилием 25 кгс;
- б) ходьба на дистанцию 125 м по горизонтальной поверхности в полный рост;
- в) ходьба на дистанцию 200 м по горизонтальной поверхности в помещении высотой $(1,3 \pm 0,2)$ м;
- г) продвижение ползком на дистанцию 100 м по горизонтальной поверхности в помещении высотой $(0,7 \pm 0,05)$ м;
- д) подъем и спуск по вертикальной лестнице высотой 20 м и проникание через квадратный проем со стороной 460 мм по одному разу в двух направлениях;
- е) продвижение ползком через узкий лаз протяженностью 4 м, при этом лаз должен быть настолько узким, что испытатель должен снять аппарат и толкать его перед собой или тянуть за собой, продолжая дышать через аппарат;
- ж) разматывание и выкладывание в длину пожарного рукава длиной не менее 15 м.

П р и м е ч а н и е — Последовательность приведенных действий определяет руководитель испытаний.

7.2.8 После завершения испытаний каждый испытатель должен ответить на вопросы, связанные с использованием аппарата. Ответы испытателей фиксируют в протоколе испытаний:

- а) комфортность ремней крепления;
- б) надежность креплений и соединений;
- в) видимость через лицевую часть аппарата (искажения, запотеваемость);
- г) легкость речевого общения;
- д) подвижность шлангов подачи газа;
- е) удобство лицевой части;
- ж) другие комментарии испытателя.

Т а б л и ц а 4 — Продолжительность и число испытательных периодов

Класс		Испытательный период		Общее время испытаний, ч
аппарат без избыточного давления	аппарат с избыточным давлением	число	продолжительность, мин	
1N	1P	3	20	1
2N	2P	5	24	2
4N	4P	8	30	4

7.3 Проверка стойкости к внешним воздействующим факторам

7.3.1 Испытания после воздействия повышенной и пониженной температуры

7.3.1.1 Аппарат подвергают следующему термическому циклу:

- а) нагревание до $(60 \pm 3)^\circ\text{C}$ при относительной влажности не ниже 95 % в течение 4 ч;
- б) охлаждение до $(-30 \pm 3)^\circ\text{C}$ в течение 15—20 ч.

Во время проведения испытания не допускаются скачки температуры. Затем аппарат помещают в помещение с комнатной температурой.

7.3.1.2 После температурного воздействия по 7.3.1.1 аппарат испытывают в соответствии с 7.7 и 7.8 на оборудовании с искусственными легкими, отрегулированными на легочную вентиляцию $50 \text{ дм}^3/\text{мин}$ (25 циклов в минуту по $2,0 \text{ дм}^3/\text{цикл}$).

7.3.2 Работа аппарата при температуре ниже -6°C (для аппаратов, специально предназначенных для низких температур)

7.3.2.1 Аппарат, за исключением маски и легочного автомата, охлаждают при температуре $(-30 \pm 3)^\circ\text{C}$ в течение 2 ч. Затем в течение 15—20 ч выдерживают при температуре $(-15 \pm 3)^\circ\text{C}$.

7.3.2.2 После температурного воздействия по 7.3.2.1 аппарат испытывают в соответствии с 7.7 и 7.8 на искусственных легких, отрегулированных на легочную вентиляцию $50 \text{ л}/\text{мин}$ (25 ходов \times 2 л), при температуре окружающей среды $(-15 \pm 3)^\circ\text{C}$.

7.3.3 Натурные испытания

7.3.3.1 Лицевые части двух аппаратов дезинфицируют изнутри согласно инструкциям изготовителя.

7.3.3.2 Каждый аппарат выдерживают в течение 2—3 ч при температуре окружающей среды $(23 \pm 2)^\circ\text{C}$.

7.3.3.3 Два тепло одетых испытателя надевают аппараты при температуре окружающей среды $(23 \pm 2)^\circ\text{C}$, входят в низкотемпературную камеру и выполняют работу при температуре $(-6 \pm 3)^\circ\text{C}$. Испытание проводят в течение 30 мин, разделенных на пятиминутные периоды. Во время испытания не допускается снимать аппараты.

7.3.3.4 Должны быть выполнены следующие действия:

- а) медленная ходьба и ползание;
- б) переноска и укладывание в штабель деревянных брусков или иных аналогичных предметов;
- в) перетаскивание по горизонтальной поверхности с помощью веревки металлического блока массой 50 кг ($2 \cdot 25 \text{ кг}$).

7.3.3.5 После завершения испытаний каждый испытатель отвечает на вопросы, связанные с использованием аппарата. Ответы испытателей фиксируют в протоколе испытаний:

- а) комфортность ремней крепления;
- б) надежность креплений и соединений;
- в) видимость через лицевую часть аппарата (искажения, запотеваемость);
- г) легкость речевого общения;
- д) подвижность шлангов подачи газа;
- е) удобство лицевой части;
- ж) другие комментарии испытателя.

7.4 Проверка сигнального устройства

Функционирование устройства предупредительной сигнализации испытывают при легочной вентиляции $10 \text{ л}/\text{мин}$ ($10 \text{ циклов}/\text{мин}$, $1 \text{ л}/\text{раб. ход}$) с закрытым вентилем баллона сжатого газа.

7.5 Проверка гофрированных шлангов

7.5.1 Относительное удлинение и относительную остаточную деформацию определяют по ГОСТ 270.

7.5.2 Результат считают положительным, если относительное удлинение и относительная деформация соответствуют 5.17.2.

7.6 Проверка подачи газа

Давление в баллоне измеряют манометром класса точности не ниже 2,5. Поток газовой дыхательной смеси измеряют реометром или ротаметром. Вакуумметрическое и избыточное давление измеряют мановакуумметром класса точности не ниже 2,5. Поток газовой дыхательной смеси создают с помощью инжектора или воздуходувки.

7.7 Проверка сопротивления дыханию

7.7.1 Сопротивление дыханию аппарата определяют с использованием искусственных легких с синусоидальным воздушным потоком, соответствующим таблице 3.

7.7.2 Дыхательный аппарат соединяют непосредственно с искусственными легкими. Измерение сопротивления дыханию проводят с помощью безинерционного манометра, установленного между искусственными легкими и дыхательным аппаратом. Любое сопротивление, которое вызвано соединительными элементами, вычитают из значения, полученного при измерении.

7.7.3 Вентиль баллона при проведении испытания должен быть открыт. Если имеется устройство для подачи постоянного потока, то его поток направляют в дыхательный контур. 5 % выдыхаемого объема удаляют с помощью вспомогательного насоса.

7.7.4 Если измеренная величина увеличивается при открывании клапана легочного автомата или клапана избыточного давления, то принимается эта величина.

7.8 Проверка объемной доли кислорода, диоксида углерода и температуры вдыхаемой газовой дыхательной смеси

7.8.1 Схема размещения оборудования для данного испытания показана на рисунке В.1. Оборудование состоит из искусственных легких, двух обратных клапанов для вдыхаемой и выдыхаемой газовой дыхательной смеси, холодильника (рисунок В.2), увлажнителя (рисунок В.3), соединительной муфты (рисунки В.4—В.6), прибора для контроля подачи диоксида углерода, анализаторов для диоксида углерода и кислорода и приборов для измерения температуры и давления.

7.8.2 Имитацию дыхания человека создают с помощью искусственных легких. Газовая дыхательная смесь для дыхания остается в контуре, легочная вентиляция газовой дыхательной смеси, измеренная непосредственно после обратного клапана, должна соответствовать величинам, указанным в таблицах 5 и 6, при относительной влажности 95 %—100 % и температуре $(37 \pm 0,5) ^\circ\text{C}$. Объемная доля диоксида углерода в выдыхаемой газовой дыхательной смеси должна соответствовать величине, указанной в таблице 6, с учетом сухого диоксида углерода, подаваемого в искусственные легкие.

7.8.3 Диоксид углерода подают в искусственные легкие через контрольно-измерительную систему, компенсационный мешок и два обратных клапана.

7.8.4 Сразу же за увлажнителем небольшое количество выдыхаемой газовой дыхательной смеси постоянно отбирают для анализа объемной доли диоксида углерода и затем возвращают через анализатор в выдыхаемую газовую дыхательную смесь перед увлажнителем.

7.8.5 Холодильник объемом 500—1000 мл подключают, как это показано в качестве примера на рисунке В.2. Через холодильник постоянно протекает вода с расходом приблизительно 3 дм³/мин.

7.8.6 Необходимый увлажнитель показан в качестве примера на рисунке В.3. Температуру выдыхаемой газовой дыхательной смеси устанавливают и контролируют в точке измерения температуры на соединительном элементе (рисунки В.4—В.6) до начала испытаний. Для того чтобы измерить объемные доли диоксида углерода и кислорода во вдыхаемой газовой дыхательной смеси, определенное количество газовой дыхательной смеси изымают непрерывно в указанном месте (рисунок В.1) с помощью вспомогательного насоса в течение фазы вдоха и подают к кислородному анализатору и анализатору диоксида углерода. Объемная доля диоксида углерода в изъятый газовой дыхательной смеси должна соответствовать величинам, указанным в таблице 6. После анализа остаточный объем азота и диоксида углерода, который изымался непрерывно, должен быть возвращен в контур. Общий объем газовой дыхательной смеси (исключая искусственные легкие) испытательного оборудования не должен превышать 2000 мл.

7.8.7 В зависимости от лицевой части аппарата используют различные соединительные элементы для испытаний:

- аппарат с центральным резьбовым соединением: соединительный элемент в соответствии с рисунком В.4;

- аппарат с маской: макет головы (например, голова Шеффилда) в соответствии с рисунком В.5;

- аппарат с загубником: соединительный элемент в соответствии с рисунком В.6.

7.8.8 Температуру вдыхаемой газовой дыхательной смеси измеряют в точках, указанных на рисунках В.4—В.6, с помощью малоинерционной термопары (например, проволочного термоэлемента NiCr-Ni диаметром 0,2 мм).

7.8.9 Объемные доли кислорода и диоксида углерода, температуру вдыхаемой газовой дыхательной смеси и сопротивление дыханию измеряют и записывают непрерывно.

7.8.10 Испытания проводят при температуре окружающей среды (23 ± 2) °С и относительной влажности воздуха 85 %—95 % до полного расходования запаса газа.

Т а б л и ц а 5 — Объемная доля диоксида углерода

Класс аппарата	Легочная вентиляция, дм ³ /мин	Подача диоксида углерода, дм ³ /мин	Объемная доля диоксида углерода в выдыхаемой газовой дыхательной смеси, %	Продолжительность испытаний, ч
1N/1P 2N/2P 4N/4P	50*	2,50	5,0	1
* 25 циклов в минуту по 2,0 дм ³ /цикл.				

Т а б л и ц а 6 — Объемная доля диоксида углерода

Класс аппарата	Легочная вентиляция, дм ³ /мин	Подача диоксида углерода, дм ³ /мин	Объемная доля диоксида углерода в выдыхаемой газовой дыхательной смеси, %	Продолжительность испытаний, ч
1N/1P 2N/2P 4N/4P	50* 40** 30***	2,50 2,00 1,35	5,0 5,0 4,5	1 2 4
* 25 циклов в минуту по 2,0 дм ³ /цикл. ** 20 циклов в минуту по 2,0 дм ³ /цикл. *** 20 циклов в минуту по 1,5 дм ³ /цикл.				

7.9 Проверка поверхностного сопротивления

7.9.1 Поверхностное сопротивление проверяют на наружных деталях аппарата, если позволяет размер, или на прямоугольном образце испытуемого материала с размерами, указанными на рисунке В.7. На поверхность испытуемой детали или образца наносят два параллельных электрода из проводящей краски, у которой растворитель не влияет на поверхностное сопротивление.

7.9.2 Образец для испытаний должен иметь неповрежденную поверхность, должен быть вычищен дистиллированной водой и затем изопропиловым спиртом (или любым другим растворителем, который может смешиваться с водой и не оказывает влияния на материал образца). Затем его еще раз промывают дистиллированной водой и выдерживают при температуре окружающей среды (23 ± 2) °С и относительной влажности (50 ± 5) % в течение 24 ч.

Испытания проводят при таких же условиях.

К электродам в течение ($1,0 \pm 0,1$) мин подают постоянное напряжение (500 ± 10) В.

Во время испытаний напряжение должно быть достаточно постоянным, при этом ток должен быть достаточно малым по сравнению с током, проходящим через испытуемый образец. В определенных случаях для этого требуется использование батарей и аккумуляторов.

Поверхностное сопротивление выражают отношением постоянного напряжения, приложенного к электродам, к постоянному току, проходящему между ними в течение ($1,0 \pm 0,1$) мин с момента подачи напряжения.

Методы измерений приведены в приложении А.

7.10 Проверка прочности соединений дыхательных шлангов

Соединения дыхательных шлангов должны быть смонтированы и отрегулированы так, чтобы сила прикладывалась по оси шлангов.

Результат считают положительным, если при прикладывании растягивающей силы 250 Н и после снятия силы соединения остаются исправными, визуально не обнаружены остаточная деформация, повреждения материала и заделок.

7.11 Проверка устойчивости подвесной системы к воздействию открытого пламени

Материал подвесной системы испытывают путем размещения его в светящемся пламени газа пропана. Воздушный клапан горелки должен быть закрыт. Высота пламени должна быть отрегулирована на 40 мм с помощью приспособления для регулировки подачи газа; пламя должно иметь температуру $(800 \pm 50) ^\circ\text{C}$, которую измеряют прибором для измерения температуры пламени с диапазоном измерения от $0 ^\circ\text{C}$ до $1000 ^\circ\text{C}$ с погрешностью $\pm 10 ^\circ\text{C}$ на высоте 20 мм от основания пламени. Испытуемый материал поддерживают с помощью испытательного оборудования на высоте 20 мм от основания пламени в течение 12 с так, чтобы пламя ударялось о край испытуемой части (рисунок В.8).

7.12 Проверка объема дыхательного мешка

Объем дыхательного мешка измеряют с помощью газового счетчика. Эффективный объем дыхательного мешка определяют удалением из него газа при изменении избыточного давления от положительного 750 Па до отрицательного 500 Па. При необходимости клапан избыточного давления и вентиль баллона должны быть заглушены/закрыты.

7.13 Длительное воздействие температуры

Прибор должен пройти следующие испытания:

- а) в течение 72 ч подвергаться воздействию сухого воздуха $(70 \pm 3) ^\circ\text{C}$;
- б) в течение 72 ч подвергаться воздействию воздуха $(70 \pm 3) ^\circ\text{C}$ при относительной влажности от 95 % до 100 %;
- в) в течение 24 ч подвергаться воздействию температуры $(- 30 \pm 3) ^\circ\text{C}$.

Для температурных тестов баллоны должны быть наполнены не более чем на 50 % максимального рабочего давления.

7.14 Проверка устойчивости маски к воспламенению

Устойчивость маски к воспламенению проверяют в соответствии с ГОСТ Р 12.4.189.

7.15 Проверка редуктора

7.15.1 Аппарат вместе с лицевой частью присоединяют к искусственным легким с помощью подходящего соединительного элемента. Аппарат с маской подгоняют к муляжу головы, аппарат с загубником присоединяют непосредственно к искусственным легким.

7.15.2 Искусственные легкие должны быть отрегулированы на 20 циклов в минуту по $2 \text{ дм}^3/\text{цикл}$ (рисунок В.9).

7.15.3 Аппарат с предохранительным клапаном редуктора испытывают следующим образом. С неработающими искусственными легкими ротаметр присоединяют к выходному отверстию предохранительного клапана редуктора; газ подают в камеру среднего давления редуктора. Давление в камере должно постепенно повышаться до тех пор, пока на выходе из предохранительного клапана расход не составит $100 \text{ дм}^3/\text{мин}$. В этот момент включают искусственные легкие и измеряют сопротивление дыханию.

8 Маркировка

8.1 Комплект аппарата, отвечающий требованиям настоящего стандарта, должен иметь четко различимую и стойкую к истиранию маркировку. Комплектующие узлы и отдельные детали, существенно влияющие на надежность аппарата, должны также иметь хорошо различимую маркировку.

8.2 Маркировку наносят на изделие в местах, которые подвержены минимальному истиранию и где она может быть легко обнаружена. Если составные части (комплектующие) аппарата имеют слишком малые размеры, то информацию по их использованию излагают в руководстве по эксплуатации.

8.3 Аппараты с избыточным давлением и без избыточного давления должны иметь отличительную маркировку. Способ и место маркировки должны соответствовать требованиям нормативной документации на аппарат конкретного типа (составной части, комплектующей).

8.4 Маркировка должна содержать:

- условное обозначение или наименование аппарата (составной части, комплектующей) с указанием его типа и класса;
- номер нормативного документа, которому должен соответствовать разработанный аппарат;
- номер аппарата (составной части, комплектующей);
- дату изготовления (по крайней мере год изготовления);
- данные об изготовителе и его товарный знак.

8.5 Редуктор должен иметь четкую маркировку, позволяющую различить камеры высокого и среднего давления, а также номер и дату изготовления (по крайней мере год изготовления).

8.6 Баллоны должны иметь наименование рабочей среды («кислород») и значение рабочего давления.

9 Указания по эксплуатации

9.1 Аппарат и (или) каждая его составная часть (узел) должны иметь эксплуатационные документы, позволяющие квалифицированному пользователю правильно собрать устройство для его безопасного использования. Документы должны быть на русском языке.

9.2 Эксплуатационные документы должны соответствовать требованиям ГОСТ 2.601 и, как минимум, содержать следующую информацию:

- назначение аппарата;
- возможные опасности для жизни и здоровья человека в определенных условиях при эксплуатации аппарата;
- основные технические характеристики аппарата (масса и габаритные размеры, время работы и т. д.);
- условия эксплуатации и эксплуатационные ограничения использования аппарата, в частности по рабочему давлению, температуре окружающей среды, видимости, типу работы и т. д.;
- состав аппарата;
- устройство и принцип действия составных частей;
- комплектность;
- допустимые соединения и размеры резьб;
- требуемые указатели минимального давления для безопасного использования аппарата;
- требования по подготовке к работе, сборке и зарядке аппарата;
- порядок проверки перед использованием, надевания, подгонки, снятия аппарата;
- правила использования аппарата и меры безопасности при этом;
- действия в экстремальных ситуациях;
- периодичность, объем и методика технического обслуживания и ремонта, а также перечень необходимого для этого оборудования и материалов;
- возможные неисправности и методы их устранения;
- правила хранения;
- назначенный срок эксплуатации;
- гарантии изготовителя.

9.3 В эксплуатационных документах должны быть указаны требования к качеству и составу газа, используемого в аппарате.

Содержание влаги в газе должно соответствовать данным таблицы 7.

Т а б л и ц а 7 — Максимальное содержание влаги

Наполняющее давление, МПа	Максимальное содержание влаги, мг/м ³
20	50
30	35

**Приложение А
(обязательное)**

Методы измерения поверхностного сопротивления

А.1 Метод с помощью вольтметра и амперметра

Электрический ток измеряют либо непосредственно с помощью микроамперметра или гальванометра (рисунок А.1), либо косвенно с помощью усилителя постоянного тока, который усиливает электрический ток путем изменения падения напряжения на известном сопротивлении (рисунок А.2,а). Напряжение измеряют с помощью вольтметра. В определенных случаях отношение «напряжение — электрический ток» измеряют средством измерения, которое непосредственно измеряет сопротивление (рисунок А.2,б).

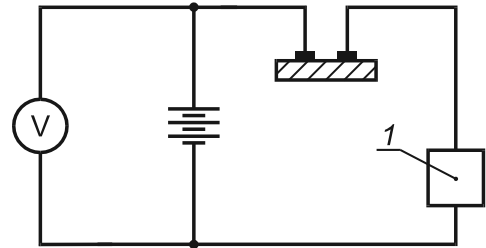


Рисунок А.1 — Схема для измерения поверхностного сопротивления с помощью микроамперметра или гальванометра

А.2 Сравнительный метод

Измеряемое сопротивление сравнивают с известным сопротивлением путем определения соотношения электрических токов, когда одно и то же напряжение прикладывают последовательно к измеряемому и известному сопротивлениям (рисунок А.3,а), или при уравнивании сопротивлений в мост Уитстона (рисунок А.3,б).

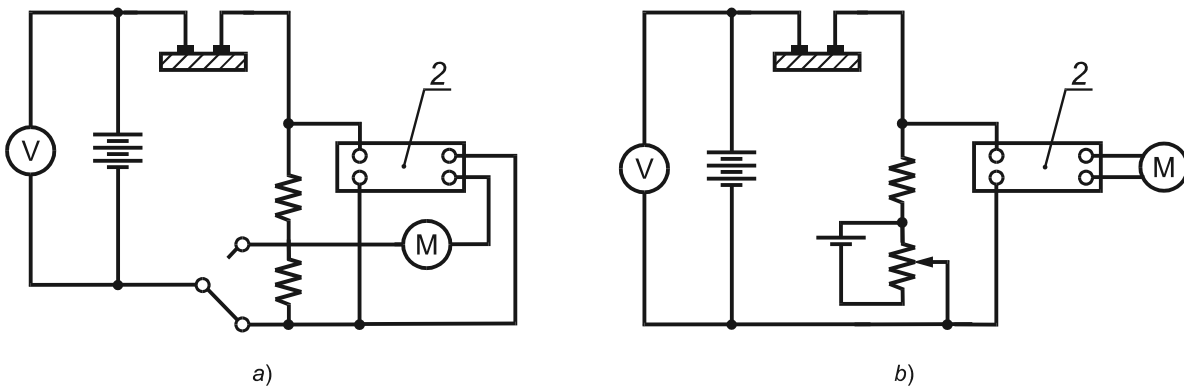
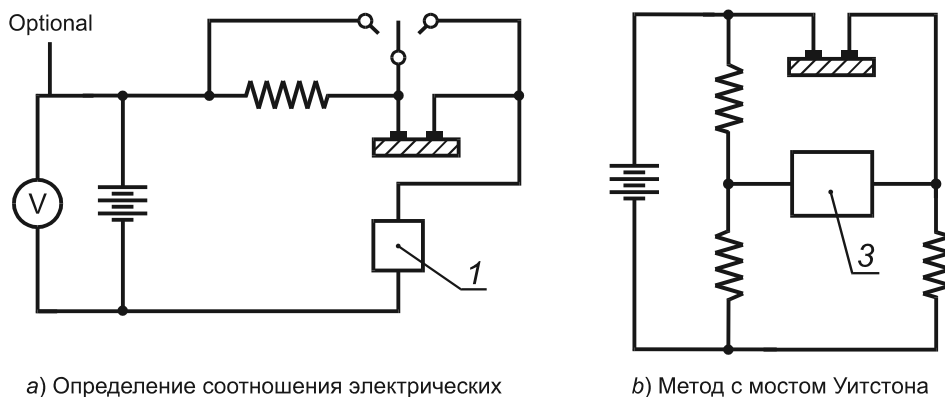


Рисунок А.2 — Схема для измерения поверхностного сопротивления с помощью усилителя постоянного тока



а) Определение соотношения электрических токов, когда одно и то же напряжение прикладывают последовательно к двум сопротивлениям

б) Метод с мостом Уитстона

1 — гальванометр; 2 — усилитель постоянного тока; 3 — детектор

Рисунок А.3 — Схемы для измерения поверхностного сопротивления сравнительным методом

Приложение Б
(рекомендуемое)

Маркировка

Рекомендуемые части и узлы аппарата для маркировки представлены в таблице Б.1.

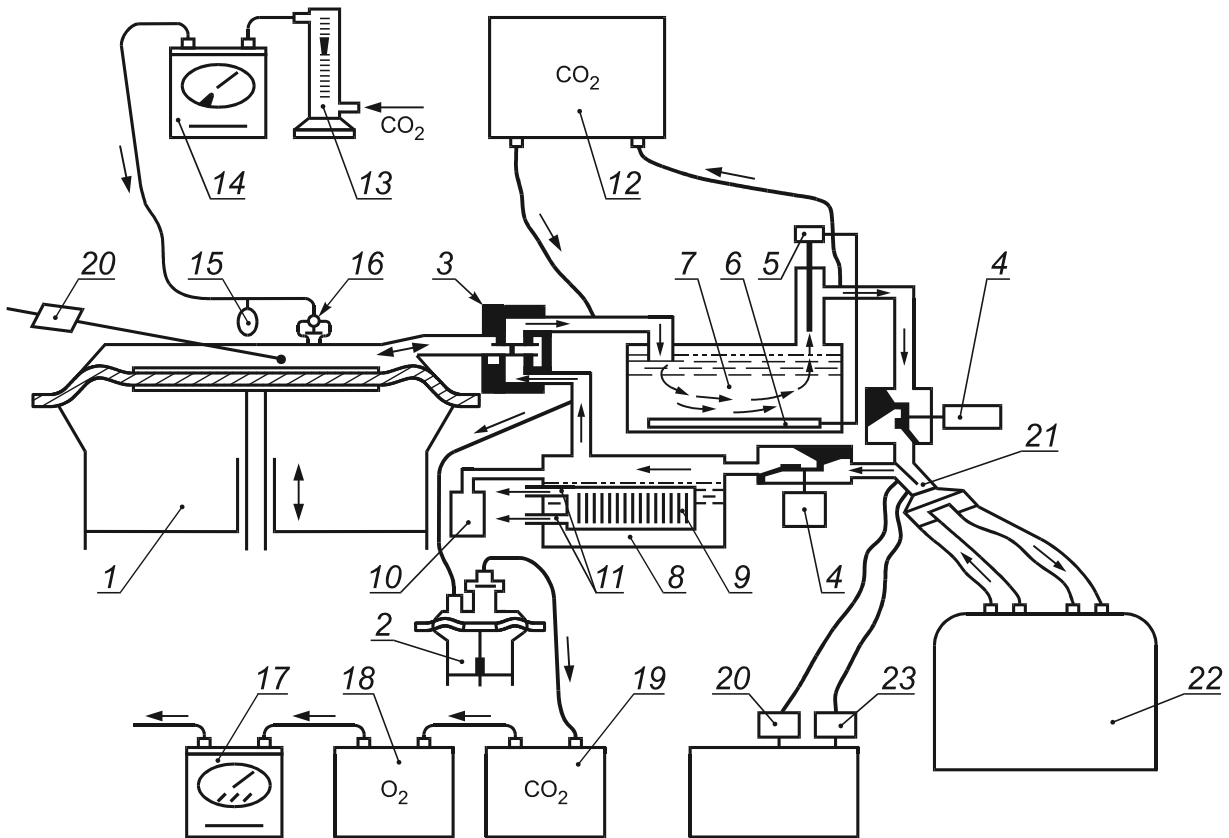
Т а б л и ц а Б.1

Части/узлы	Маркировка детали	Дата маркировки	Примечания
Редуктор	+	+	
Легочный автомат	+	—	2
Мембрана легочного автомата	+	+	
Диск клапана выдоха	+	+	1
Диск клапана вдоха	+	+	1
Дыхательный шланг	+	+	
Дыхательный мешок	+	+	
Поглотительный патрон	+	+	1
Абсорбент углекислого газа	—	—	1
Охладитель	+	+	1
Клапан избыточного давления	+	+	1
Электрический блок управления (если он есть)	+	—	Согласно соответствующим стандартам
Источник энергии (если он есть)	+	—	
Электрический блок индикатора давления (если он есть)	+	—	
Индикатор давления (манометр)	+		
Маска		—	Согласно соответствующим стандартам
Подвесная система	—	—	1
Подвесная рама	+		Согласно соответствующим стандартам
Баллон для кислорода			
Вентиль баллона			Согласно соответствующим стандартам
+ Маркировка необходима. — Нет необходимости в маркировке. 1 — Для деталей, которые невозможно маркировать, соответствующая информация должна быть включена в эксплуатационную документацию. 2 — Средства идентификации могут включать номер серии и (или) дату и должны быть объяснены в эксплуатационной документации.			

Части узлов не должны маркироваться, если узел не идентифицируется. Те части, которые не предлагаются производителем как запасные, не должны маркироваться, но соответствующие сведения должны быть даны в эксплуатационной документации.

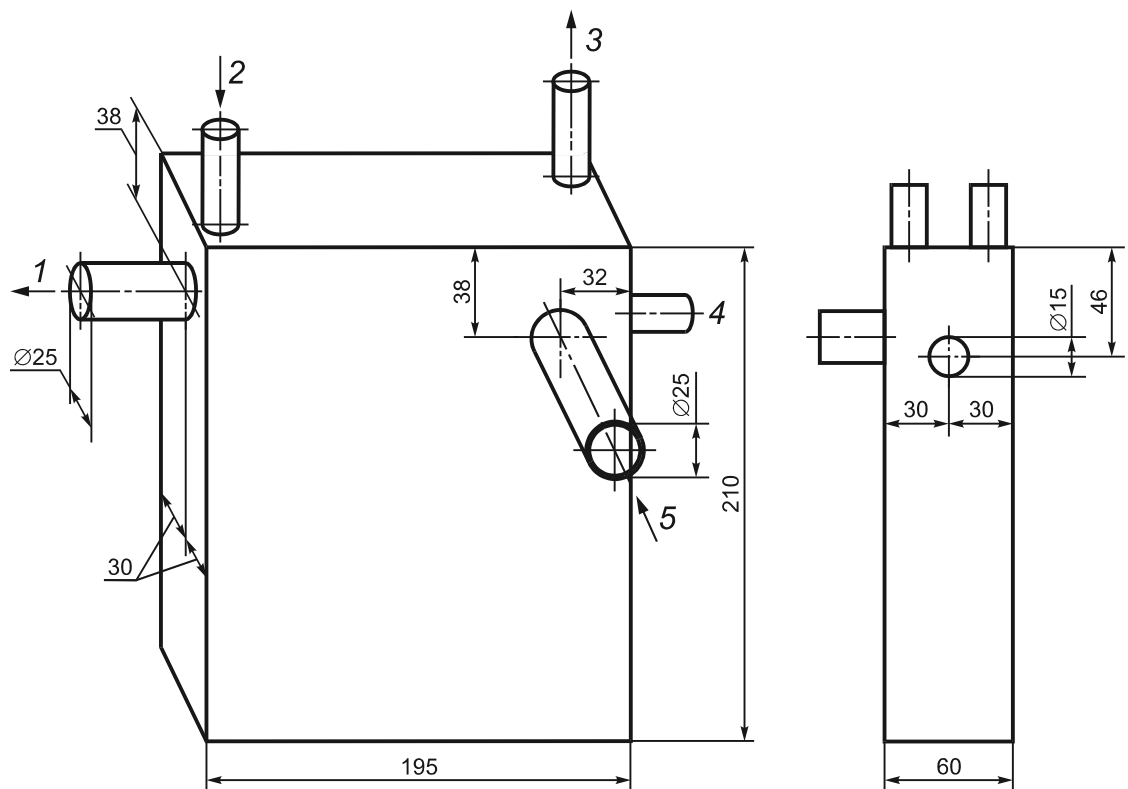
Приложение В
(рекомендуемое)

Оборудование для проверки аппарата



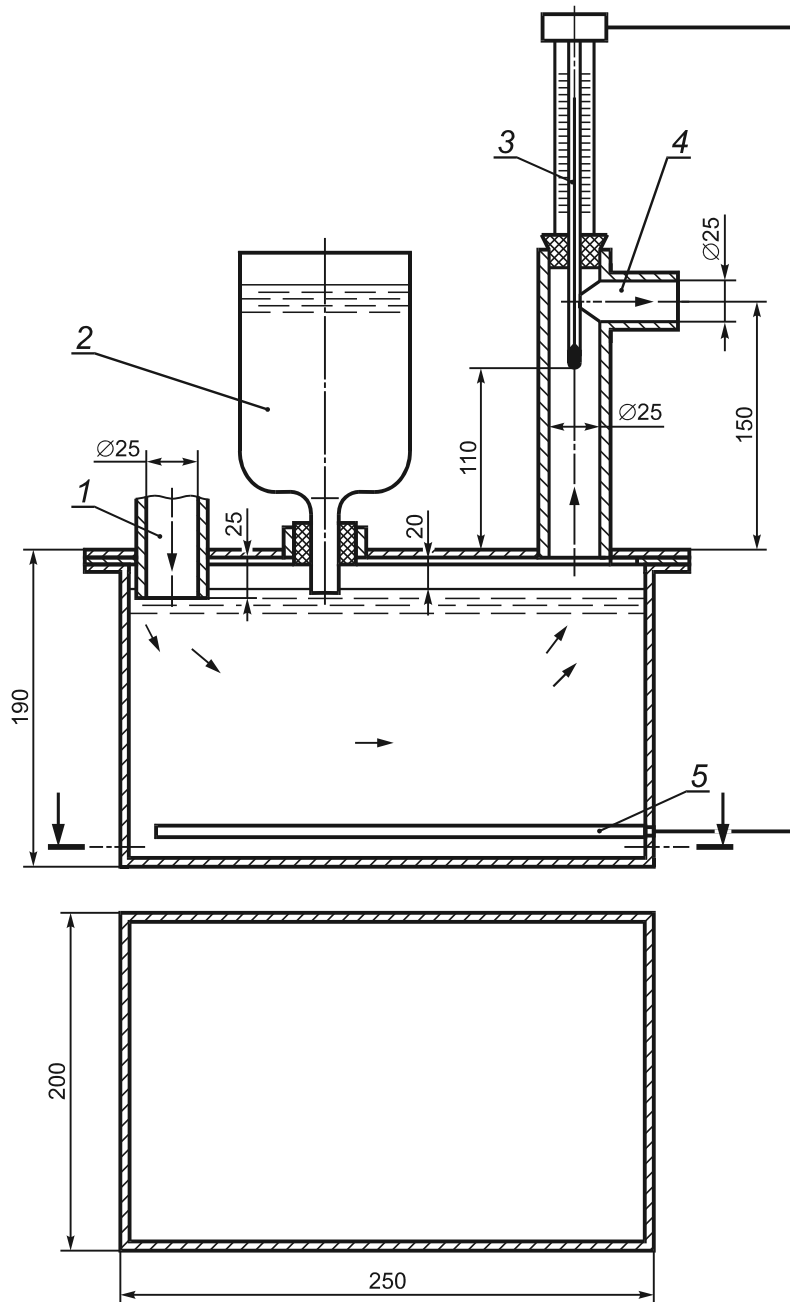
1 — искусственные легкие; 2 — вспомогательный насос; 3 — система клапанов; 4 — контрольный клапан; 5 — терморегулирующее устройство; 6 — нагревательный элемент; 7 — увлажнитель (рисунок В.3); 8 — холодильник (рисунок В.2); 9 — охлаждающие ребра; 10 — контейнер для конденсата; 11 — впуск и выпуск охлаждающей воды; 12 — анализатор диоксида углерода в выдыхаемой газовой дыхательной смеси; 13 — система контроля и измерения подачи диоксида углерода; 14 — газовый счетчик диоксида углерода; 15 — компенсационный мешок для дозирования диоксида углерода; 16 — обратный клапан; 17 — газовый счетчик для отбора проб газа; 18 — анализатор кислорода; 19 — анализатор диоксида кислорода во вдыхаемой газовой дыхательной смеси с графопостроителем; 20 — оборудование для измерения температуры с графопостроителем; 21 — соединительный элемент (рисунки В.4—В.5); 22 — дыхательный аппарат; 23 — манометр с графопостроителем

Рисунок В.1 — Схема расположения оборудования для проведения испытаний дыхательного аппарата



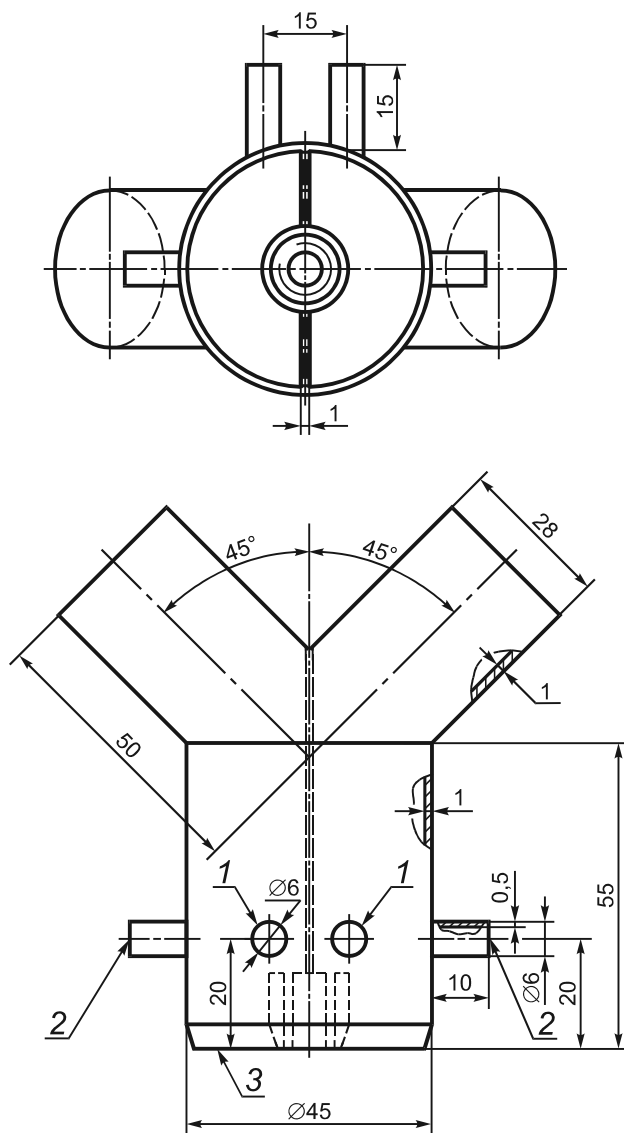
1 — к искусственным легким; 2 — впуск охлаждающей воды; 3 — выпуск охлаждающей воды; 4 — к контейнеру для конденсата;
5 — от контрольного клапана

Рисунок В.2 — Пример холодильника



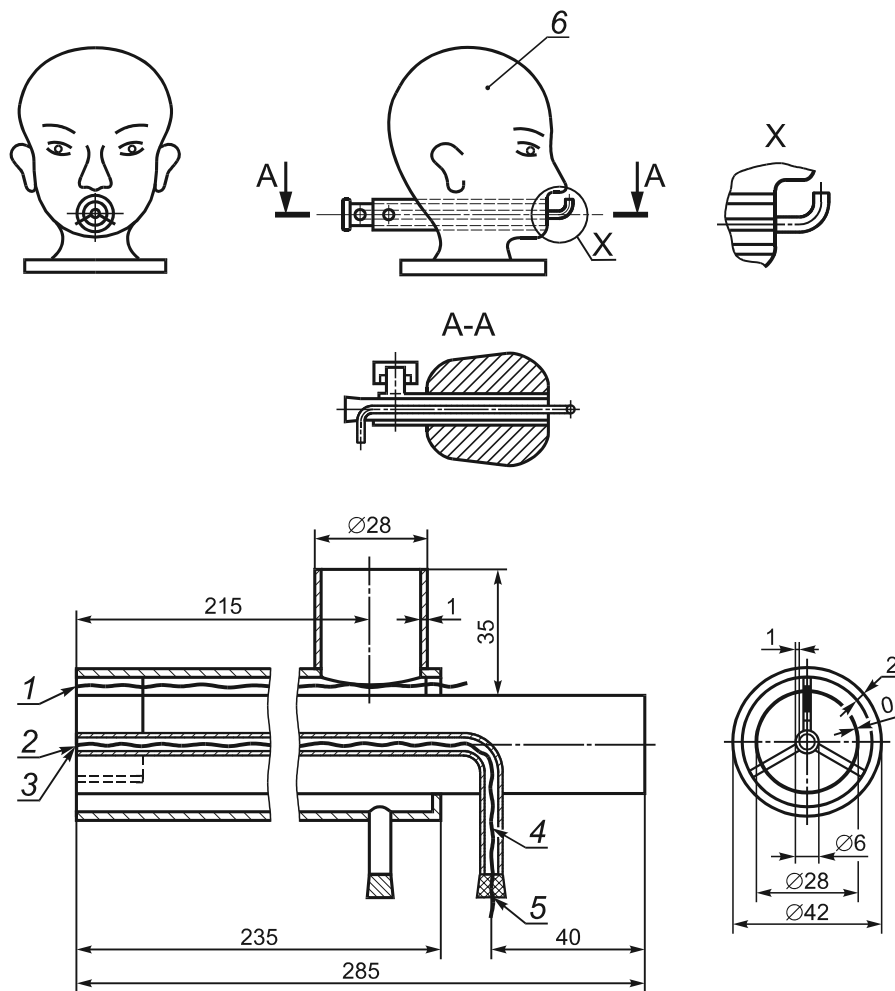
1 — от искусственных легких; 2 — пополняемый контейнер; 3 — терморегулирующее устройство; 4 — к контрольному клапану;
5 — нагревательный элемент от 250 до 300 Вт

Рисунок В.3 — Пример увлажнителя



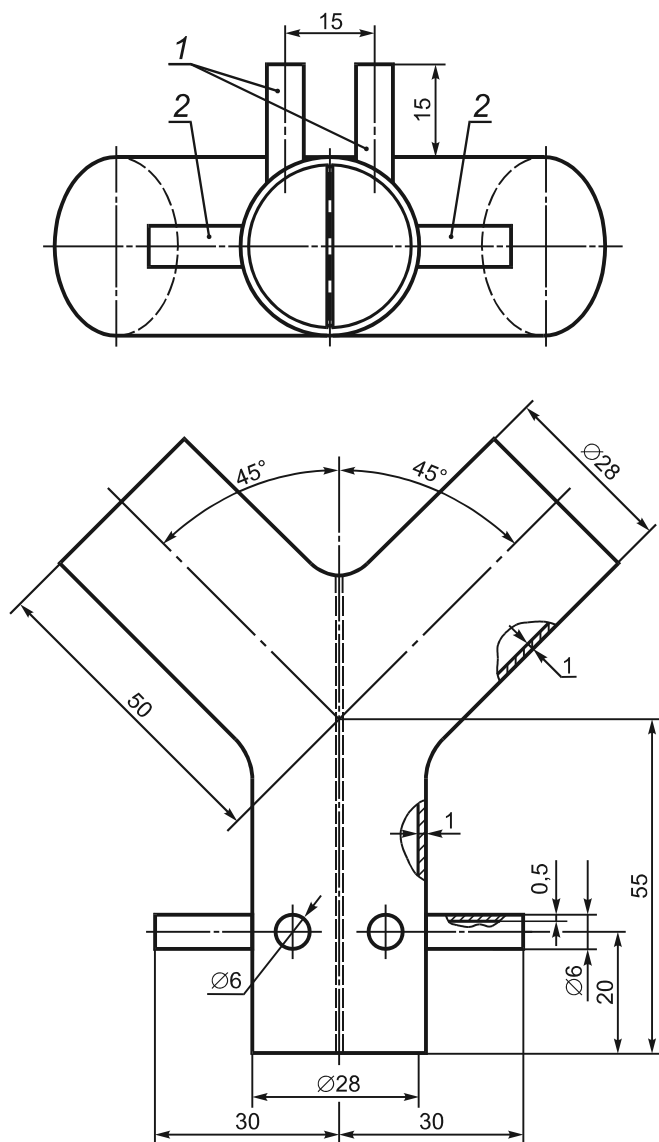
1 — точка измерения давления; 2 — точка измерения температуры; 3 — центральное резьбовое соединение

Рисунок В.4 — Соединительный элемент для дыхательного аппарата с центральным резьбовым соединением



1 — точка измерения температуры (на выдохе); 2 — точка измерения температуры (на вдохе); 3 — точка измерения давления;
4 — термopapa; 5 — к манометру; 6 — макет головы (например, макет головы Шеффилда)

Рисунок В.5 — Макет головы для аппарата с маской



1 — точка измерения давления; 2 — точка измерения температуры

Рисунок В.6 — Соединительный элемент для аппарата с загубником

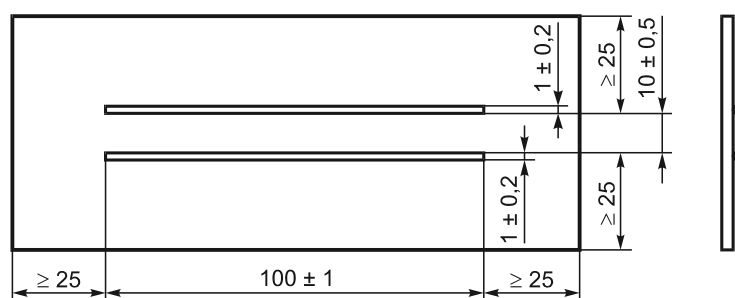
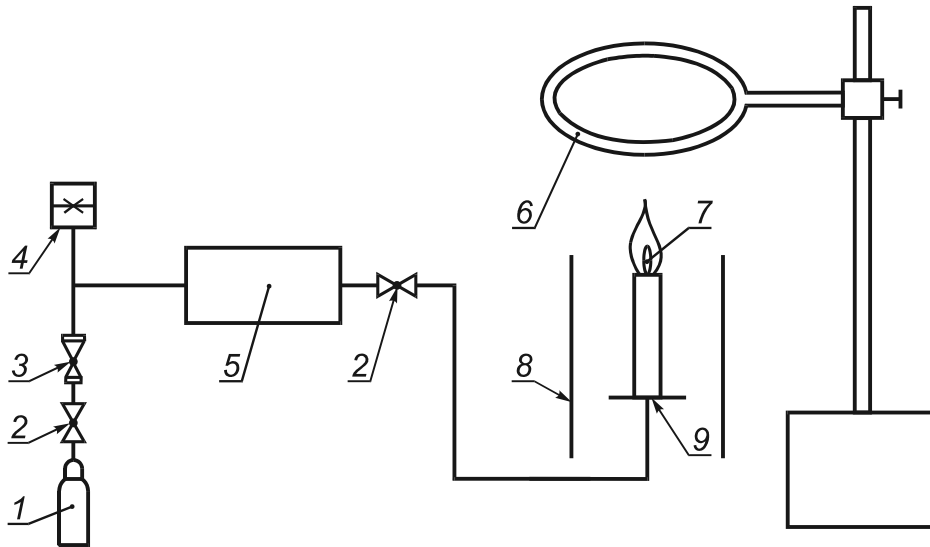
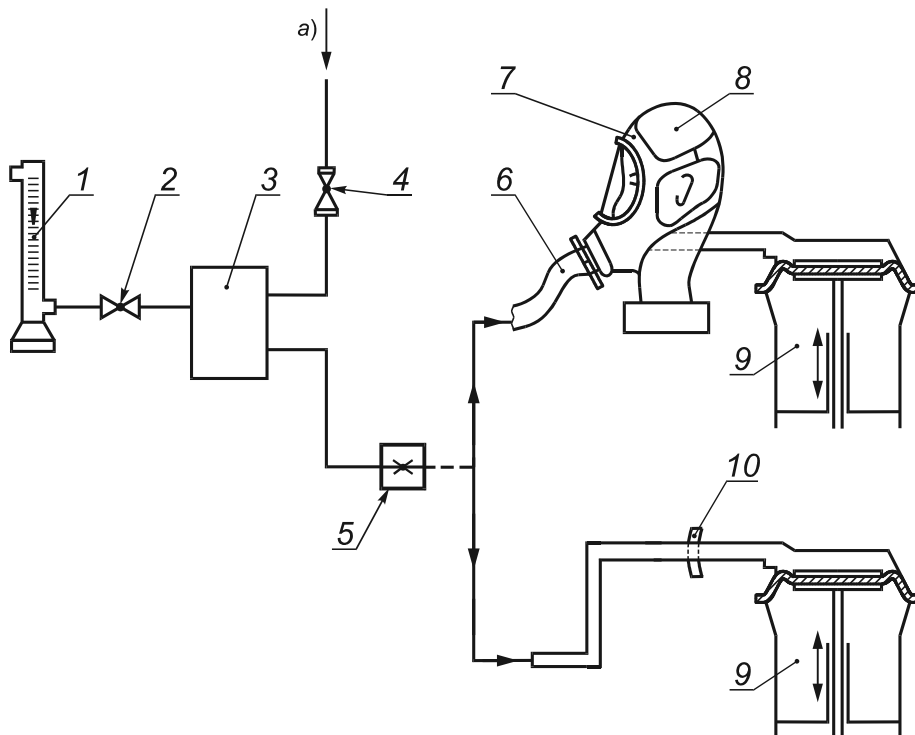


Рисунок В.7 — Образец с нанесенными краской электродами для проверки поверхностного сопротивления



1 — баллон с пропаном; 2 — вентиль; 3 — редуктор; 4 — манометр; 5 — блокиратор обратного зажигания; 6 — штатив для образца; 7 — пламя; 8 — защитный экран; 9 — горелка

Рисунок В.8 — Приспособление для проверки на воздействие открытого пламени



1 — реометр; 2 — предохранительный клапан редуктора; 3 — редуктор; 4 — регулятор давления; 5 — манометр (среднее давление); 6 — соединительное устройство; 7 — маска; 8 — макет головы (например, макет головы Шеффилда); 9 — искусственные легкие; 10 — загубник; а) — подача сжатого газа

Рисунок В.9 — Приспособление для проверки предохранительного клапана редуктора аппарата с маской и аппарата с загубником

Библиография

- [1] ПБ 03-576—03 Правила устройства и безопасной эксплуатации сосудов, работающих под давлением

УДК 622.867.3;614.894.3:006.354

ОКС 13.340.30

T58

ОКП 31 4654

Ключевые слова: аппарат, баллон, вентиль, давление, испытание, клапан, лицевая часть, редуктор, шланг

Редактор *А.Д. Чайка*
Технический редактор *В.Н. Прусакова*
Корректор *М.В. Бучная*
Компьютерная верстка *А.Н. Золотаревой*

Сдано в набор 30.08.2010. Подписано в печать 24.09.2010. Формат 60 × 84 $\frac{1}{8}$. Бумага офсетная. Гарнитура Ариал.
Печать офсетная. Усл. печ. л. 3,72. Уч.-изд. л. 3,10. Тираж 126 экз. Зак. 754.

ФГУП «СТАНДАРТИНФОРМ», 123995 Москва, Гранатный пер., 4.

www.gostinfo.ru info@gostinfo.ru

Набрано во ФГУП «СТАНДАРТИНФОРМ» на ПЭВМ.

Отпечатано в филиале ФГУП «СТАНДАРТИНФОРМ» — тип. «Московский печатник», 105062 Москва, Лялин пер., 6.